



ШАПОЧКА МЕДИЦИНСКАЯ, ОДНОРАЗОВАЯ, ИЗ НЕТКАНОГО МАТЕРИАЛА ТИПА «КОЛПАК» по ТУ 13.95.10-003 -64015714-2018

Регистрационное удостоверение № РЗН 2019/8679 от 07 июля 2022 года
Произведено в соответствии с ТУ 13.95.10-003-64015714-2018
Нестерильно

ПАСПОРТ КАЧЕСТВА

НАЗНАЧЕНИЕ ИЗДЕЛИЯ

Шапочка предназначена для покрытия головы медицинского персонала или пациента для исключения распространения волос и мелких инородных частиц.

Область применения – медицинские клиники и лечебно-профилактические учреждения.

СВЕДЕНИЯ О ПРИЁМКЕ И МАТЕРИАЛЕ

Изделие представляет собой шапочку, изготовленную из нетканого материала (100% полипропилен) марки СМС поверхностной плотностью 40 г/м². Масса не более 9,0г.
Варианты исполнения:

Тип 1 - без прокладки влаговпитывающей.

Тип 2 - с прокладкой влаговпитывающей.

Основные характеристики материала должны соответствовать данным таблицы 1.

Таблица 1

Наименование изделия	Поверхностная плотность, г/м ²	Разрывная нагрузка, кгс. не менее			
		в сухом состоянии		во влажном состоянии	
		в продольном направлении	в поперечном направлении	в продольном направлении	в поперечном направлении
1	2	3	4	5	6
1. Нетканый материал	40±8	4,5	2,3	4,5	2,3

Цвет шапочки должен быть синего, желтого, оранжевого, розового, красного, фиолетового, зеленого, чёрного, голубого, белого цветов.

Размеры изделий, должны соответствовать размерам, указанным на рисунке. Допуски на размеры отдельных изделий – указаны на рисунках.

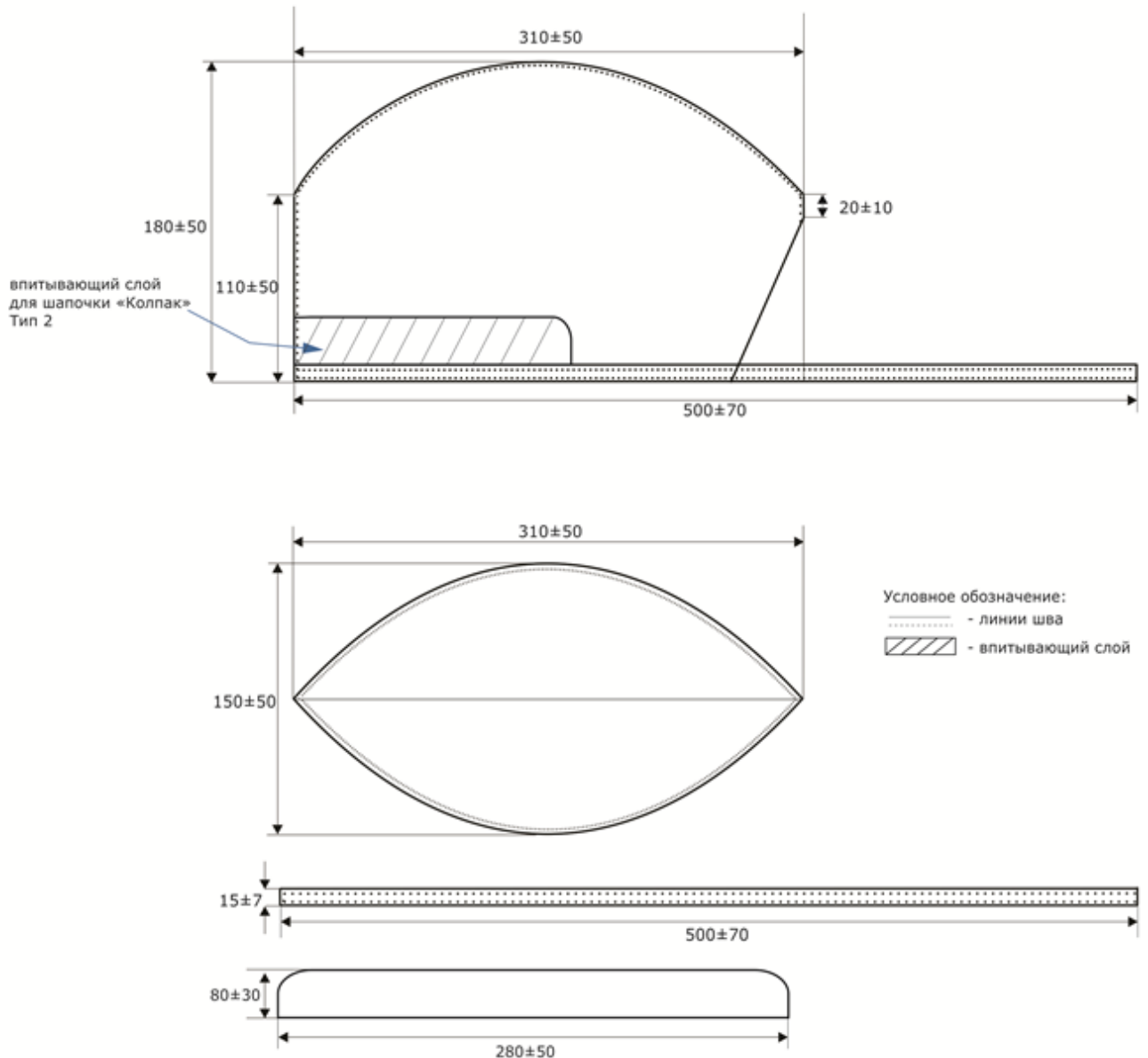


Рисунок – Шапочка медицинская, одноразовая, из нетканого материала типа «Колпак» Тип 1 и Тип 2.

Средний срок хранения шапочки должен быть - не менее 4 лет.

Шапочки после эксплуатации складывают в контейнеры или пакеты для сбора отходов класса А и утилизируют в соответствии с требованием СанПин 2.1.7.2790 «Санитарно-эпидемиологические требования к обращению с медицинскими отходами».

КОМПЛЕКТНОСТЬ



**КАЗАНСКАЯ ФАБРИКА
«СПЕЦМЕДЗАЩИТА»**

ИЗДЕЛИЯ ИЗ НЕТКАНЫХ МАТЕРИАЛОВ

ООО «Казанская фабрика «СпецМедЗащита»
ИНН 1624011968 196006, СПб, вн.тер.г.муниципальный округ
Московская застава, ул.Коли Томчака д.28 Лит Ц, оф.717, помещ.1-Н

В комплект поставки должны входить:

- Шапочка (в соответствии с таблицей 1) в количестве по 1 шт., 5 шт., 10 шт., 20 шт., 25 шт., 50 шт., 100шт., и до 3000шт. (с шагом кратным 50 шт.).
- Инструкция 1 шт. на транспортную упаковку.

ГАРАНТИИ ИЗГОТОВИТЕЛЯ И УСЛОВИЯ ХРАНЕНИЯ

Хранение изделий у изготовителя и потребителя должно осуществляться в групповой таре либо в транспортной таре в соответствии с условиями хранения 5 по ГОСТ 15150-69 (при температуре 50 °С - минус 50 °С) и должны быть защищены от солнечных лучей и атмосферных воздействий.

Условия транспортирования в соответствии с ГОСТ 15150-69 группа 5.

Изготовитель гарантирует соответствие изделий требованиям настоящих технических условий при соблюдении потребителем условий транспортирования и хранения.

Гарантийный срок хранения не менее 2 лет.

Средний срок хранения - не менее 4 лет.

Начальник отдела качества

Новикова М.Л.

